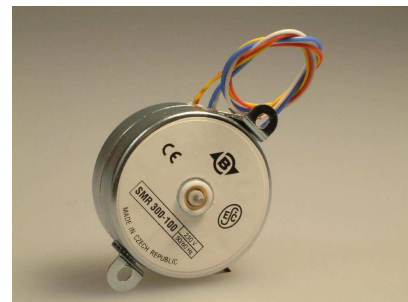




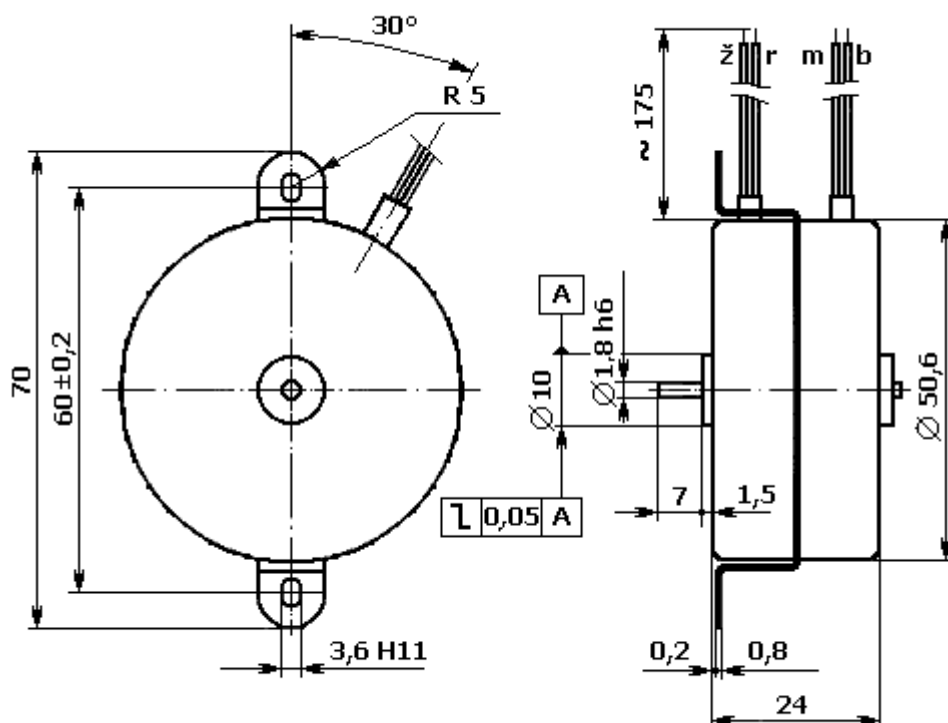
КАТАЛОЖНАЯ КАРТА : 2 **СИНХРОННЫЙ ЭЛЕКТРОДВИГАТЕЛЬ РЕВЕРСИВНЫЙ
SMR 300-100**

ТЕХНИЧЕСКИЕ ДАННЫЕ

Рабочие условия	: внешняя температура от -40°C до $+55^{\circ}\text{C}$ среда IE 33 (T42)
Технические параметры:	напряжение 230 В, 110 В, 24 В, 12 В [V] частота 50 Гц (60 Гц) [Hz]
Вращения	: 300 об./мин. при 50 Гц (360 об./мин. при 60 Гц)
Направление вращения:	возможность реверсирования
Получаемая мощность	: 2 ВА [W]
Рабочее положение	: произвольное
Масса	: 0,165 кг [kg]
Пусковой момент	: мин. 9,8 мНм [m Nm] для 50 Гц (мин. 7,8 мНм для 60 Гц)
Синхронный момент	: мин. 9,8 мНм [m Nm] для 50 Гц (мин. 7,8 мНм для 60 Гц)
Размеры	: диаметр 50 мм, длина 24 мм без выходного вала выходной вал – диаметр 1,8 h6 на протяжении (всего пути) 7 мм [mm]
Использование	: привод приборов у которых требуется поддерживать синхронное число оборотов с возможностью реверсирования электродвигатель SMR 300-100 использован в редукторном микродвигателе В 406
Конденсатор	: вис табличка 2-1



ГАБАРИТНЫЙ ЭСКИЗ



радиальное биение при ротации 0,02 мм [mm]

аксиальный зазор ротора 0,2 до 1,2 мм [mm]

отверстие $\varnothing 10$ для центровки мотора - содержится рекомендация для отверстие про монтаж $\varnothing 10$ H8

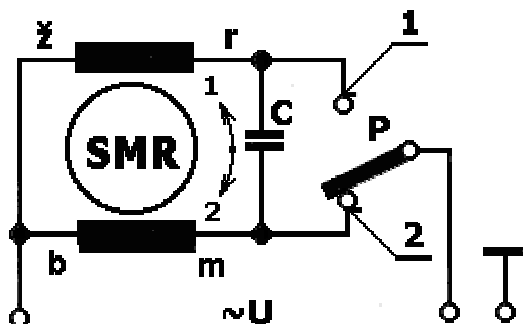
расцветка: **z** – желтый, **r** – красный, **m** – синий, **b** – белый

ВЕЛИЧИНА КОНДЕНСАТОРА

таблица 2-1

Напряжение [V] ¹⁾	Обозначение ⁴⁾	Ток [mA]	Конденсатор С [μF] для 50 Гц [Hz] ²⁾	1) возвратное напряжение 2) конденсатор поставляется 3) специальное проведение 4) должно ввести в заказе
230	SMR 300-100-230	8	0,05	
110	SMR 300-100-110	15	0,15	
60 ³⁾	SMR 300-100-60	25	0,68	
48 ³⁾	SMR 300-100-48	30	1	
24	SMR 300-100-24	60	4	
12	SMR 300-100-12	125	16	

ЭЛЕКТРИЧЕСКАЯ СХЕМА



НАПРАВЛЕНИЕ ВРАЩЕНИЯ (вид напротив вала):

- 1 - левовращающий
- 2 - правовращающий

Цветное обозначение отводов катушки:

- ж** - желтый
- r** - красный
- m** - синий
- b** - белый

- C** - конденсатор
- P** - переключатель направления вращения