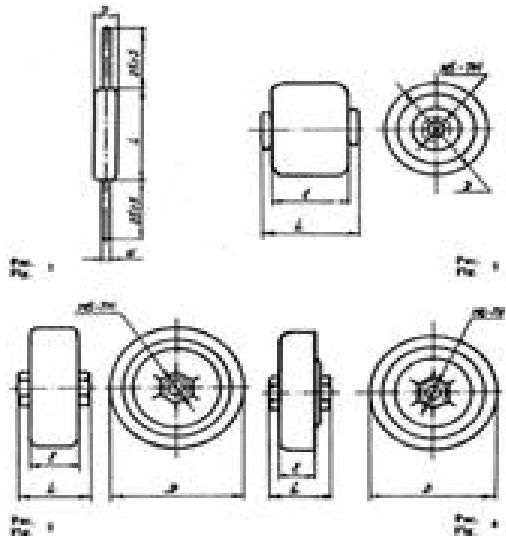


# КВИ-1, КВИ-2, КВИ-3 группа ТКЕ М1500, Н30

Конденсаторы керамические высоковольтные неизолированные постоянной емкости.

Приёмка "1"----ОЖО.460.129ТУ

Приёмка "5"----ОЖО.460.029ТУ



Тип конденсатора	Номинальное напряжение (в воздухе), кВ	Номинальная емкость, пФ	Размеры, мм (LxDxd)	Масса, г, не более
КВИ-1	10	2,2; 2,7; 3,3; 3,9	16x5x0,8	2,5
		4,7; 5,6	16x6,3x0,8	3,5
		6,8; 8,2; 10	16x8x0,8	5,5
		12; 15	16x10x1	6,5
	20	18; 22	16x12,5x1,3	11
		1,5	25x5x0,8	3,5
		2,2; 3,3	25x6,3x0,8	6
		4,7	25x8x0,8	8,5
		6,8	25x10x1,3	10
		10	25x12,5x1,3	16
		15	25x12,5x1,3	16
		22	25x16x1,5	22

<b>КВИ-2</b>	8	100	16x8x1	6,5	
	10	22; 33	16x6,3x0,8	5	
		47	16x8x1	6,5	
		68	16x10x1	8	
		100	16x10x1	8	
		150	16x13x1,3	14	
		220	16x14x1,3	28	
	12	150	16x14x1,3	24	
	16	47	20x8x1	7	
		68	20x10x1,3	12	
		100	20x12,5x1,3	14,5	
		150	20x14x1,3	18	
	20	33	25x8x1	8	
		47	25x10x1,3	14	
		68	25x12,5x1,3	17	
		100	25x14x1,3	20	
	30	15	42x8x1,3	13	
		20	43x10x1,3	30	
			22	42x10x1,3	22

<b>Тип конденсатора</b>	<b>Номинальное напряжение (в воздухе), кВ</b>	<b>Номинальная емкость, пФ</b>	<b>Размеры, мм (LxDxd)</b>	<b>Масса, г, не более</b>
<b>КВИ-3, рис.2</b>	10	330	20x18x13	26
	10	470	22x17,5x13	32
	10	680	25x17x13	42
	12	220	20x19,5x16	32
	12	330	22x19,5x16	40
	12	470	25x19x12,5	37
	16	220	20x21x16	35
	16	330	22,4x21x16	39
	16	470	25x21x16	45
	20	150	20x30x25	50
	20	220	22x27,5x25	60
	20	330	25x29x25	80
	20	470	32x30x25	130
	20	680	36x28x25	165

КВИ-3, рис.3	5	4700	50x16x10	80	
	6,3	4700	50x14x10	130	
	10	1000	28x16x13	40	
	10	1500	35,5x18x10	57	
	10	2200	40x18x10	65	
	10	3300	50x18x10	93	
	12	680	28x19x12,5	46	
	12	1000	31,5x17x12,5	48	
	12	1500	40x17,5x13	80	
	12	2200	50x18x13	175	
	16	680	32x19,5x16	70	
	16	1000	40x20x16	110	
	КВИ-3, рис.4	10	4700	63x21x10	150
		12	3300	63x19x13	160
		12	4700	75x22x13	210
12		6800	90x22x13	315	
12		6800	90x22x13	315	

## Дополнительная информация

### Параметры импульсного режима

КВИ-1	Частота следования импульсов, Гц	≤10000
	Длительность импульса, мкс	от 0,04 до 1000
КВИ-2, КВИ-3	Частота следования импульсов, Гц	≤5000
	Длительность импульса, мкс	от 0,1 до 1000
Группа температурной стабильности;		
конденсаторов КВИ-1	M1500	
конденсаторов КВИ-2, КВИ-3	H30	
Допускаемые отклонения емкости;		
для конденсаторов КВИ-1	±10%	
для конденсаторов КВИ-2, КВИ-3	±20%	
Тангенс угла потерь;		
для конденсаторов КВИ-1	0,0015	
для конденсаторов КВИ-2, КВИ-3	0,002	

Сопротивление изоляции	min 10000 Мом	
Интервал рабочих температур;		
для конденсаторов КВИ-1	-60...+125°C	
для конденсаторов КВИ-2, КВИ-3	-60...+100°C	
Механические нагрузки:		
вибрация в диапазоне 1-200 Гц с амплитудой ускорения	max 10 г	
многократные удары с ускорением	max 15 г	
Относительная влажность;		
исполнение УХЛ 25°C исполнение В 35°C	max 98%	
Атмосферное пониженное давление	53300 Па	
Гарантийная наработка	25000 ч	
Гарантийный срок хранения в отапливаемом помещении	25 лет	
Гарантийный срок хранения в неотапливаемом помещении	12 лет	
Технические условия	ТУ6210-006-05243109-2016	