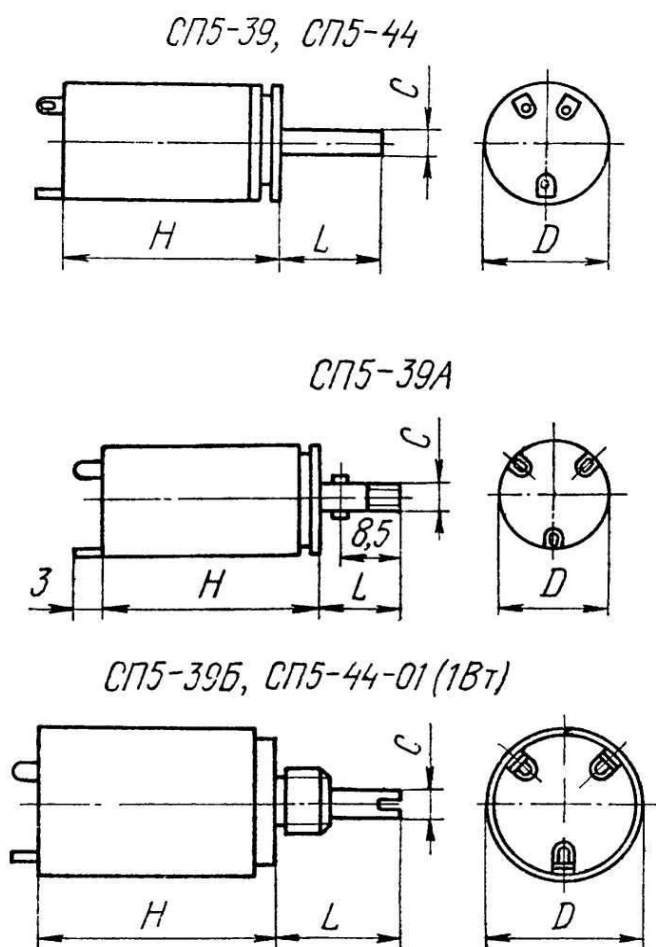


СП5-39А
 СП5-39Б
 СП5-44

Резисторы переменные проволочные регулировочные

Резисторы регулировочные десятиоборотные со спиральным резистивным элементом, предназначены для работы в электрических цепях постоянного и переменного тока. В зависимости от номинальной мощности рассеяния и вариантов исполнения вала резисторы имеют различные виды.



Основные технические характеристики

Вид резистора	Диапазон номинальных сопротивлений, Ом	Размеры, мм				Масса, г, не более
		H	D	L	c	
СП5-39-0,5 Вт	100...47 x 10 ³	30	14,5	10	2	12
СП5-39А-0,5 Вт	100...22 x 10 ³	30	14,5	10	2	12
СП5-39Б-1 Вт	470...47 x 10 ³	30	20,5	20	3	22

СП5-44-1 Вт	$1 \times 10^3 \dots 47 \times 10^3$	38	20	10	3	24
СП5-44-0,1-1 Вт	$1 \times 10^3 \dots 47 \times 10^3$	38	20	18	4	27
СП5-44-2 Вт	$100 \dots 100 \times 10^3$	43	24	20	3	35

Примечание. Промежуточные значения номинальных сопротивлений соответствуют ряду Е6 с допусками ± 5 ; ± 10 %.

Вид резистора	Диапазон номинальных сопротивлений, Ом	ТКС, $\times 10^{-6} / ^\circ\text{C}$
СП5-39	100...680	± 900
СП5-39А	$1 \times 10^3 \dots 47 \times 10^3$	± 80
СП5-39Б	470...680	± 500
	$1 \times 10^3 \dots 47 \times 10^3$	± 100
СП5-44-1 Вт	$1 \times 10^3 \dots 47 \times 10^3$	± 80
СП5-44-2 Вт	$100 \dots 100 \times 10^3$	± 800

Минимальное сопротивление, Ом, не более10
Электрическая разрешающая способность, %, не менее.....0,05
Сопротивление изоляции в нормальных климатических условиях, МОм, не менее:
- СП5-391000
- СП5-44100
функциональная характеристикаА

Предельные эксплуатационные данные

Температура окружающей среды при снижении электрической нагрузки до $0,1 P_n$, $^\circ\text{C}$:

- СП5-39от -60 до +125
- СП5-44от -60 до +125

Износоустойчивость, циклов:

- СП5-391000
- СП5-39А500
- СП5-39Б1500
- СП5-445000

Минимальная наработка, ч:

- СП5-3915 000
- СП5-445000

Срок сохраняемости, лет:

- СП5-3915
- СП5-4412