

Резисторы переменные проволочные ПШБ



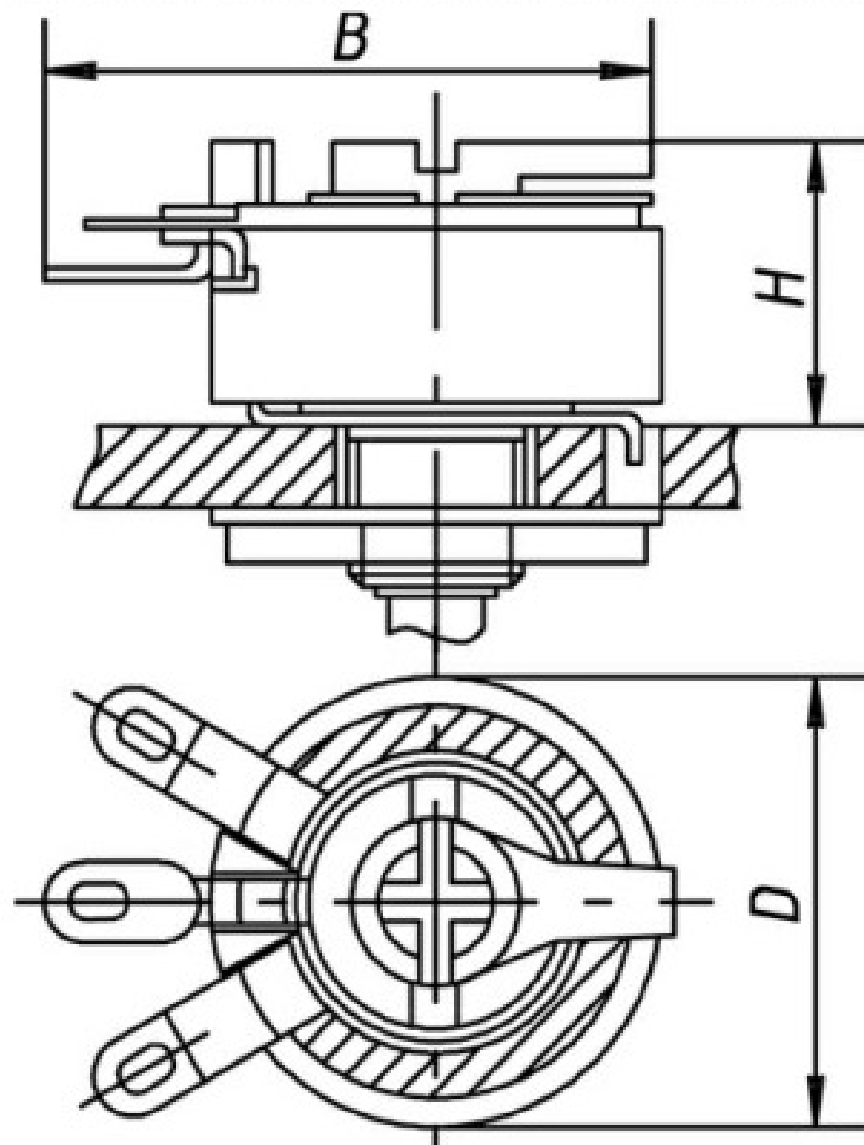
Резисторы переменные проволочные бескаркасные подстроечные (варианты исполнения оси «Б», «В», «Д», «Е») и регулировочные (варианты исполнения оси «А», «Г») однооборотные с круговым перемещением подвижной системы для навесного монтажа, предназначены для работы в цепях постоянного и переменного тока частотой до 1000 Гц. Климатическое исполнение УХЛ.

Номинальная мощность рассеяния, Вт	1, 2, 3, 16, 25, 50
Диапазон номинальных сопротивлений, Ом:	
1; 2 Вт	100...10000

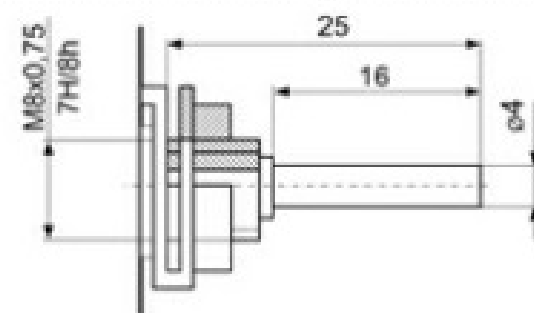
3 Вт	4,7...22000
16; 25; 50 Вт	2,2...47000
Допускаемые отклонения от номинального сопротивления, %	$\pm 5; \pm 10$
Число циклов перемещения подвижной системы	1000; 5000
Нижнее значение температуры окружающей среды, °С	-60
Верхнее значение температуры окружающей среды, °С	+155

масса и габаритные размеры

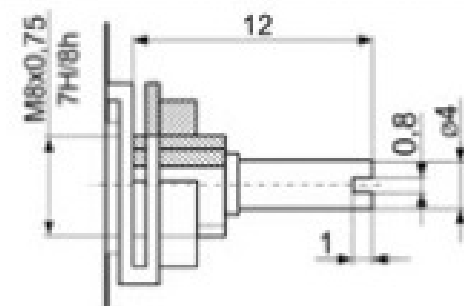
Тип резистора	Номинальная мощность рассеяния, Вт	Вариант исполнения оси	Масса, г, не более	Срок сохраняемости, лет	Минимальная наработка, ч	Габариты		
						Д	Н	В
ППБ	1	А, Б, В	25	12	20000	18 ⁺¹ _{,5}	12 ^{±1} _{,5}	26 ^{±2} _{,5}
	2		30			20 ⁺²	16 ^{±1} _{,5}	28 ^{±3}
	3		40			25 ⁺²	22 ^{±2}	34 ^{±3}
	16	Г, Д, Е	100	15	25000	35 ^{±3}	26 ^{±2}	42 ^{±4}
	25		150			35 ^{±3}	44 ^{±3}	42 ^{±4}
	50		350			35 ^{±3}	67 ^{±4}	58 ^{±4}



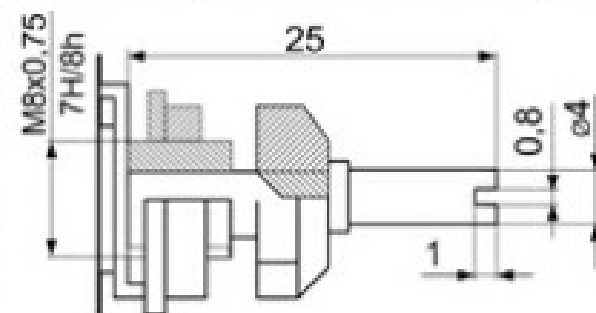
Габаритные размеры резисторов ППБ-1 — ППБ-3



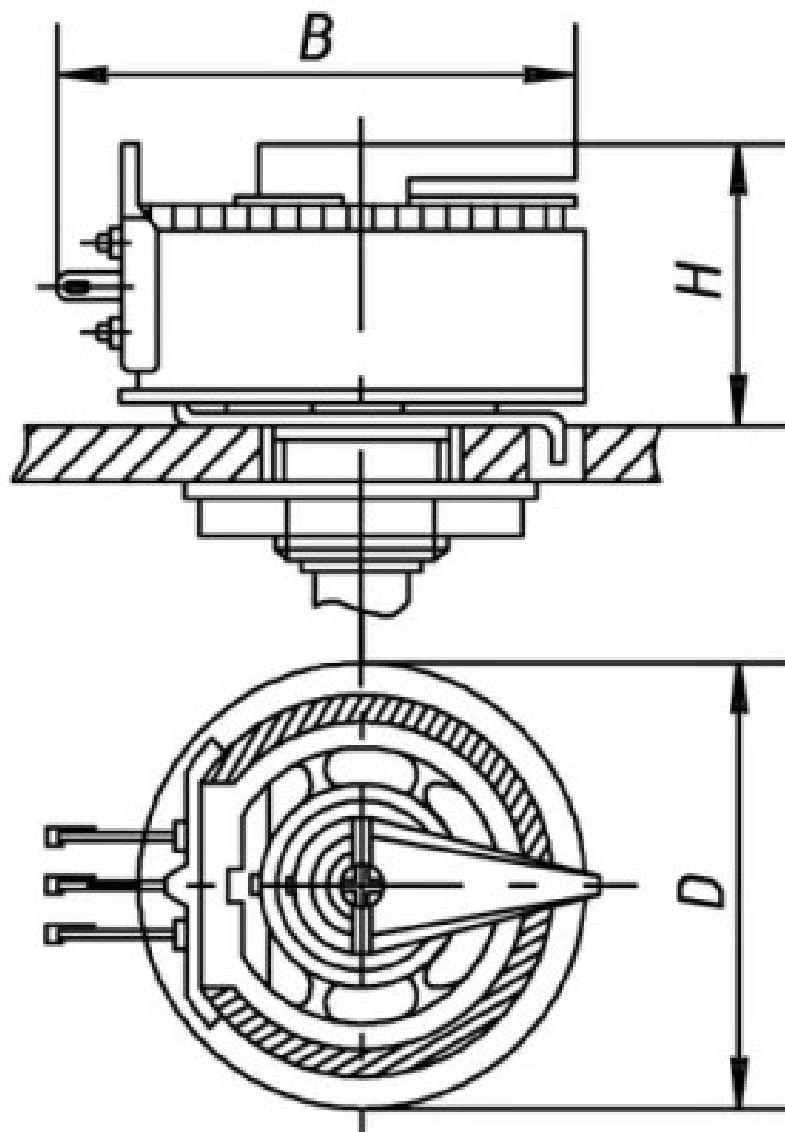
Вариант А



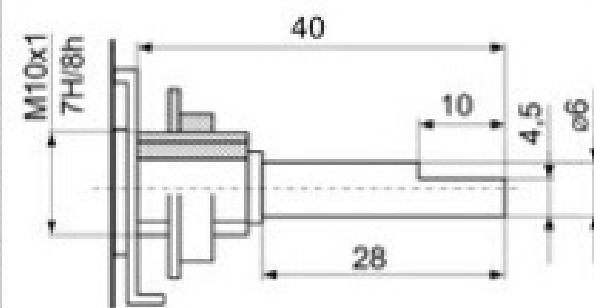
Вариант Б



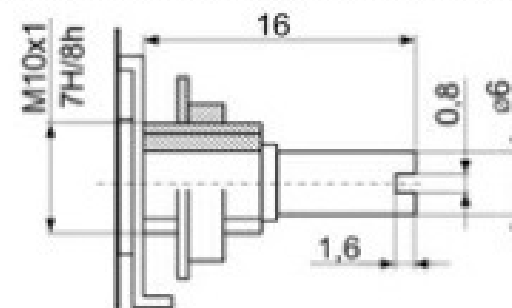
Вариант В



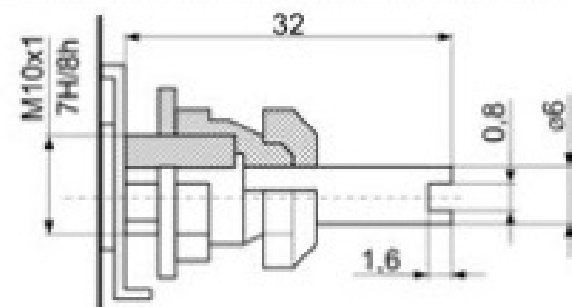
Габаритные размеры резисторов ППБ-16, ППБ-25



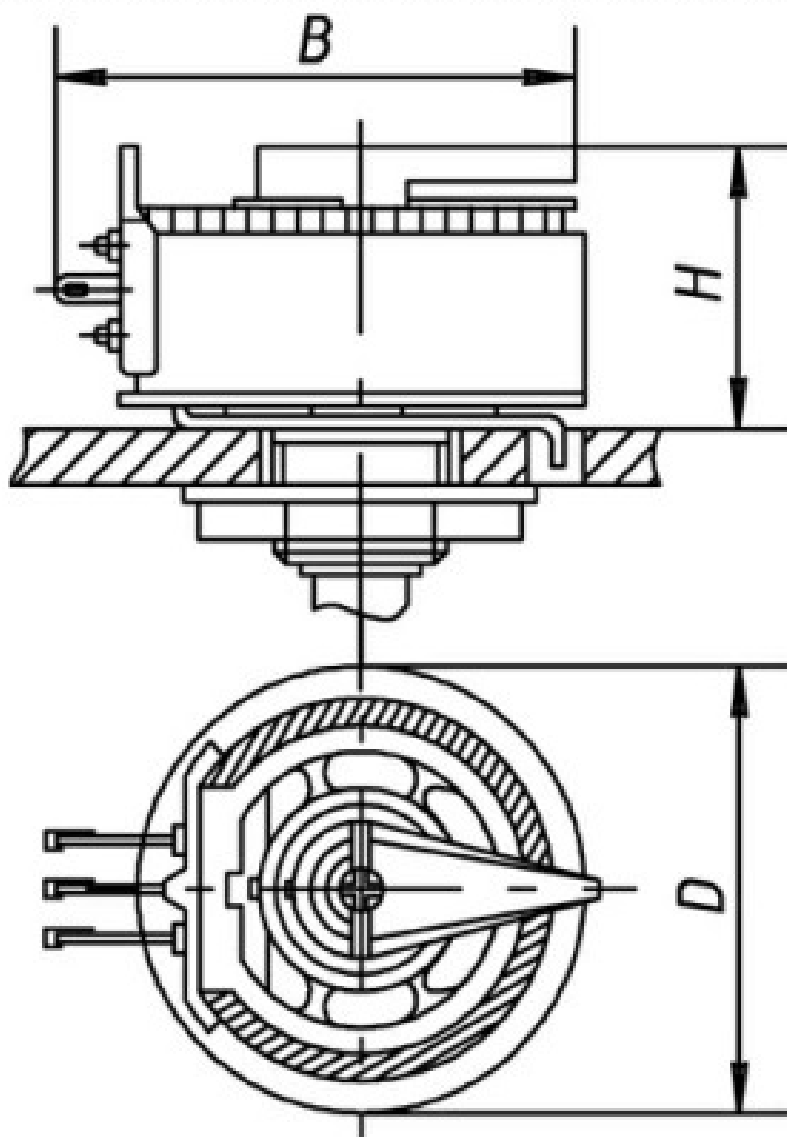
Вариант Г



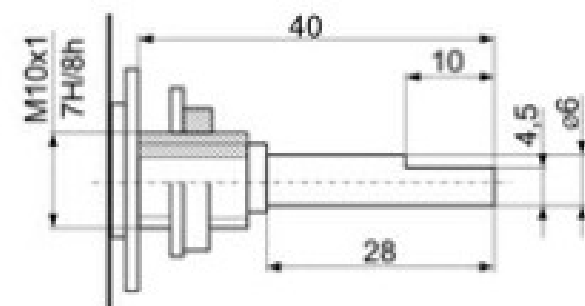
Вариант Д



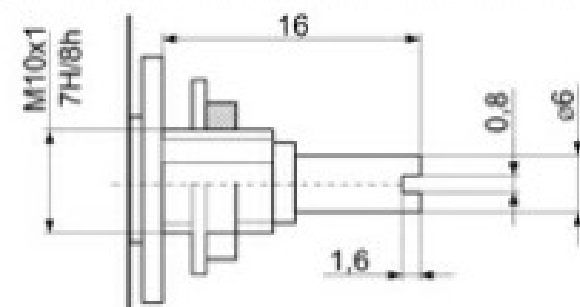
Вариант Е



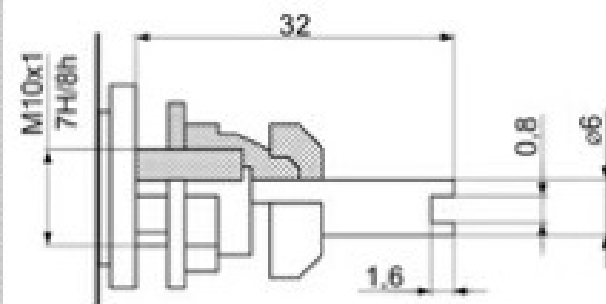
Габаритные размеры резистора ППБ-50



Вариант Г



Вариант Д



Вариант Е