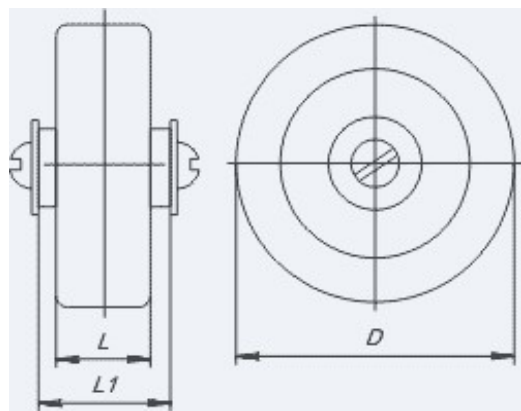


К15У-1а

Конденсаторы дисковые керамические высоковольтные защищенные
неизолированные постоянной ёмкости с гаечными штуцерными выводами.

Приёмка “1”----- ОЖО.460.201ТУ

Приёмка “5”----- ОЖО.460.085ТУ



группа ТКЕ П100

Номинальное напряжение высокой частоты, кВэфф		6			10			15			25		
Номинальное напряжение постоянного тока для исполнения УХЛ, кВ		8			16			20			30		
Номинальное напряжение постоянного тока для исполнения В, кВ		4			8			10			16		
Номинальная емкость, пФ	Отклонение емкости ±20%	Реакт. мощн. кВар	Размеры DхLхL1 (Винт)	Масса max, г	Реакт. мощн. кВар	Размеры DхLхL1 (Винт)	Масса max, г	Реакт. мощн. кВар	Размеры DхLхL1 (Винт)	Масса max, г	Реакт. мощн. кВар	Размеры DхLхL1 (Винт)	Масса max, г
15		-	-	-	-	-	-	-	-	-	75	75x30x42 (M6x12)	410
22		20	45x7x14 (M5x5)	50	-	-	-	50	63x19x24 (M6x7)	200	100	90x30x42 (M6x12)	600
33		25	52x7x14 (M5x5)	80	40	63x17x21 (M6x7)	140	75	75x19x24 (M6x7)	300	125	105x30x42 (M6x12)	750
47		30	63x7x14 (M5x5)	100	50	75x9.5x15 (M5x5)	200	100	90x19x24 (M6x7)	100	160	125x30x43 (M8x12)	1000

68			40	75x7x14 (M5x5)	120	65	90x9.5x20 (M6x7)	300	125	105x19x24 (M6x7)	630			
100			55	90x7x19 (M6x7)	150	90	105x9.5x20 (M6x7)	400	160	125x19x23 (M6x7)	800			
100			-		-	130	125x13.2x22.5 (M6x7)	500	-	-	-			
150			75	105x7x19 (M6x7)	220	120	125x9.5x20 (M6x7)	500	220	150x19x23 (M6x7)	900			
220			90	125x7x19 (M6x7)	300	150	150x9.5x20 (M6x7)	750	300	180x19x23 (M6x7)	1000			
220			-	-	-	225	180x13.2x30.5 (M6x12)	1000	-	-	-			
330			125	150x7x19 (M6x7)	400									
470			160	180x7x19 (M6x7)	500									

группа ТКЕ МПО

Номинальное напряжение высокой частоты, кВэ фф		4			10			15		
Номинальное напряжение постоянного тока для исполнения УХЛ, кВ		6,3			16			20		
Номинальное напряжение постоянного тока для исполнения В, кВ		3			8			10		
Номинальная емкость, пФ	Отклонение емкости ±20%	Реакт. мощн. кВар	Размеры DхLхL1 (Винт)	Масса max, г	Реакт. мощн. кВар	Размеры, DхLхL1 (Винт)	Масса max, г	Реакт. мощн. кВар	Размеры DхLхL1 (Винт)	Масса max, г
150								60	90x25x28 (M6x7)	600
220					55	90x22x24 (M6x7)	550			
330		35	90x10x21 (M6x7)	400						
470		35	90x9x19 (M6x7)	350						

группа ТКЕ М330

Номинальное напряжение высокой частоты, кВэ фф		4			
Номинальное напряжение постоянного тока для исполнения УХЛ, кВ		6,3			
Номинальное напряжение постоянного тока для исполнения В, кВ		3			
Номинальная емкость, пФ	Отклонение емкости	Реакт. мощн. кВар	Размеры (Винт)	Масса max, г	
680	±20%	35	90x10x20 (M6x7)	490	
1000		35	90x9x19 (M6x7)	350	

группа ТКЕ М750

Номинальное напряжение высокой частоты, кВэ фф		3,5			6			10		
Номинальное напряжение постоянного тока для исполнения УХЛ, кВ		4			8			12		
Номинальное напряжение постоянного тока для исполнения В, кВ		1			4			5		
Номинальная емкость, пФ	Отклонение емкости	Реакт. мощн. кВар	Размеры (Винт)	Масса max, г	Реакт. мощн. кВар	Размеры (Винт)	Масса max, г	Реакт. мощн. кВар	Размеры (Винт)	Масса max, г
18	±10%; ±20%				5	18x14x21 (M5x8)	30			
22					5	18x14x21 (M5x8)	30	8	25x22,4x27 (M5x6)	65
27					5	18x14x21 (M5x8)	30	8	25x22,4x27 (M5x6)	65
33		4	18x8x18 (M5x8)	25	5	18x14x21 (M5x8)	30	8	25x22,4x27 (M5x6)	50
39		4	18x8x18 (M5x8)	25	7	25x14x19 (M5x6)	40	8	25x22,4x27 (M5x6)	50
47		4	18x8x18	30	7	25x14x19	40			

56			4	(M5x8) 18x8x18	30	7	(M5x6) 25x14x19	40					
68			4	(M5x8) 18x8x18	25	7	(M5x6) 25x14x19	40					

группа ТКЕ М1500 (таблица 1)

Номинальное напряжение высокой частоты, кВэфф		3,5			4			6			10		
Номинальное напряжение постоянного тока для исполнения УХЛ, кВ		4			6,3			8			12,16		
Номинальное напряжение постоянного тока для исполнения В, кВ		1			3			4			5,8		
Номинальная емкость, пФ	Отклонение емкости ±10%; ±20%	Реакт. мощн. кВар	Размеры DxLxL1 (Винт)	Масса max, г	Реакт. мощн. кВар	Размеры DxLxL1 (Винт)	Масса max, г	Реакт. мощн. кВар	Размеры DxLxL1 (Винт)	Масса max, г	Реакт. мощн. кВар	Размеры DxLxL1 (Винт)	Масса max, г
56											8	25x22,4x27 (M5x6)	50
68											8	25x22,4x27 (M5x6)	50
100		4	18x8x18 (M5x8)	25				7	25x14x19 (M5x6)	40	9	131,5x22,4x27 (M5x6)	85
150		6	25x8x15 (M5x6)	25				7	31,5x14x21 (M5x6)	50	9	31,5x22,4x27 (M5x6)	60
220		8	31,5x8x15 (M5x6)	40							16	38x18x22 (M5x5)	90
330		8	31,5x8x15 (M5x6)	30	15	38x7,5x19 (M5x5)	45	20	45x17x30 (M5x8)	115	20	45x18x22 (M5x5)	130
470					20	45x7,5x14 (M5x5)	60	25	52x17x29 (M5x8)	150	25	52x18x22 (M5x5)	140
500													
680					25	52x7,5x14 (M5x5)	80	30	63x9,5x15 (M5x5)	150	45	75x20x23 (M6x7)	350
1000					30	63x7,5x14 (M5x5)	100	40	75x9,5x15 (M5x5)	220	55	90x20x23 (M6x7)	400

1500						40	75x7,5x14 (M5x5)	150	50	90x9,5x20 (M6x7)	350	65	105x20x23 (M6x7)	550
2200						50	90x7,5x19 (M6x7)	180	60	105x9,5x20 (M6x7)	500	80	125x20x23 (M6x7)	650
2200									75	125x12,5x22,5 (M6x7)	550			
3300						60	105x7,5x19 (M6x7)	220	70	125x9,5x20 (M6x7)	650	90	150x20x23 (M6x7)	1150
4700						70	125x7,5x19 (M6x7)	275	80	150x9,5x20 (M6x7)	800	130	180x20x31 (M8x12)	1500
4700									115	180x12,5x30 (M8x12)	1000			
6800						80	150x7,5x19 (M6x7)	400						
10000						90	180x7,5x19 (M6x7)	600						

группа ТКЕ М1500 (таблица 2)

Номинальное напряжение высокой частоты, кВэ фф		12			15			20,25		
Номинальное напряжение постоянного тока для исполнения УХЛ, кВ		16			20			25,3		
Номинальное напряжение постоянного тока для исполнения В, кВ		8			10			12,16		
Номинальная емкость, пФ	Отклонение емкости	Реакт. мощн. кВар	Размеры, DxLxL1 (Винт)	Масса max, г	Реакт. мощн. кВар	Размеры, DxLxL1 (Винт)	Масса max, г	Реакт. мощн. кВар	Размеры, DxLxL1 (Винт)	Масса max, г
33	±10%;±20%				12	19x26x35 (M5x8)	55			
47					13	22x26x31 (M5x8)	65			
56										
68					14	26x26x31 (M5x8)	65	20	38x28x41 (M6x10)	115
100					15	32x20x32	80	25	45x28x40	165

150						20	38x20x32 (M5x8)	100	30	52x28x40 (M6x10)	230
220						25	45x20x32 (M5x8)	120	40	63x30x41 (M6x10)	320
330						30	52x20x32 (M5x8)	150	50	75x30x41 (M6x12)	450
470						40	63x20x24 (M6x7)	200	60	90x30x43 (M6x12)	650
500									90	125x30,5x50 (M8x12)	1400
680						60	90x23x27 (M6x7)	450	75	105x30x43 (M6x12)	850
1000			90	125x21,2x29 (M6x7)	1300	75	105x22x27 (M6x7)	600	90	125x30x43 (M8x12)	1200
1500						90	125x22x26 (M6x7)	900			
2200			145	180x21,2x37 (M8x12)	1800	100	150x22x26 (M6x7)	1400			

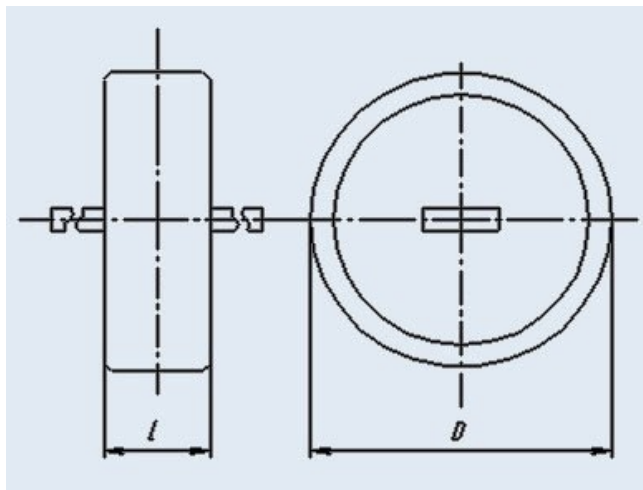
Дополнительная информация групп: М330,М1500,П100,МПО

Тангенс угла потерь	П 100	max 0.001
	МПО, М 330	max 0.0012
	М 1500	max 0.0015
Сопrotивление изоляции		min 10 000 Мом
Интервал рабочих температур	М 1500 (10 кВ, 220-4700 пФ)	-60 ... +85°C
	МПО, М 330	-60 ... +85°C
	П100, М1500	-60 ... +155°C
Атмосферное давление		.. 297200 Па
Относительная влажность		max 98%

Исполнение УХЛ	25°C	
Исполнение В	35°C	
Механические нагрузки:	U=4 ... 15 kVeff Ø=75 ... 180 mm f=1 ... 55 Hz	max 2 г
Вибрация с ускорением	U=20; 25 kVeff Ø=38 ... 125 mm f=1 ... 80 Hz	max 5 г
	U=3,5 ... 15 kVeff Ø=18 ... 63 mm f=1 ... 200 Hz	max 5 г
Многократные удары с ускорением		max 15 г
Гарантийная наработка	15000	часов
Гарантийный срок хранения в отапливаемом помещении	17	лет
Гарантийный срок хранения в отапливаемом помещении	25	лет
Технические условия	ТУ6210-001-05243109-2016	

К15У-16

**Конденсаторы дисковые керамические высоковольтные защищенные
неизолированные постоянной ёмкости с ленточными выводами.**



группа ТКЕ П100 (таблица 1)

Номинальное напряжение высокой частоты, кВэфф	3,5			6			10			
Номинальное напряжение постоянного тока для исполнения УХЛ, кВ	4			8			12			
Номинальное напряжение постоянного тока для исполнения В, кВ	1			4			5			
Номинальная емкость, пФ	Отклонение емкости ±10%; ±20%	Реакт. мощн. кВар	Размеры DxLxL1 (Винт)	Масса max, г	Реакт. мощн. кВар	Размеры, DxLxL1 (Винт)	Масса max, г	Реакт. мощн. кВар	Размеры, DxLxL1 (Винт)	Масса max, г
1								6	18x22,4x28 (M6x8)	40
1,5					5	18x14x21 (M5x8)	30	6	18x22,4x28 (M5x8)	40
2,2					5	18x14x21 (M5x8)	30	8	25x22,4x27 (M5x6)	50
3,3					5	18x14x21 (M5x8)	30	8	25x22,4x27 (M5x6)	50

4,7			4	18x8x18 (M5x8)	23	7	25x14x19 (M5x6)	40		
6,8			6	25x8x15 (M5x6)	25	8	31,5x14x19 (M5x6)	50		
10			6	25x15x19 (M5x6)	30	12	32x7x18 (M5x5)	35		
15						16	38x7x19 (M5x5)	45		
22						20	45x7x14 (M5x5)	50		
33						25	52x7x14 (M5x5)	80		
47						30	63x7x14 (M5x5)	100		
68						40	75x7x14 (M5x5)	120		
100						55	90x7x19 (M6x7)	150		
150						75	105x7x19 (M6x7)	220		
220						90	125x7x19 (M6x7)	300		
330						125	150x7x19 (M6x7)	400		
470						160	180x7x19 (M6x7)	500		

группа ТКЕ П100 (таблица 2)

Номинальное напряжение высокой частоты, кВэфф			10			15			25		
Номинальное напряжение постоянного тока для исполнения УХЛ, кВ			16			20			30		
Номинальное напряжение постоянного тока для исполнения В, кВ			8			10			16		
Номинальная емкость, пФ	Отклонение емкости	Реакт. мощн.	Размеры DхLхL1	Масса max,	Реакт. мощн.	Размеры DхLхL1	Масса max,	Реакт. мощн.	Размеры DхLхL1	Масса max,	
	±10%; ±20%	кВар	(Винт)	г	кВар	(Винт)	г	кВар	(Винт)	г	

3,3									20	38x28x40	110
										(M6x10)	
4,7									25	45x28x40	150
										(M6x10)	
6,8			15	32x17x30	45	20	38x20x32	80	35	52x28x40	200
				(M5x8)			(M5x8)			(M6x10)	
10			20	38x17x30	75	25	45x20x32	110	50	63x30x41	290
				(M5x8)			(M5x8)			(M6x10)	
15			25	45x17x30	70	35	52x19x32	150	75	75x30x42	410
				(M5x8)			(M5x8)			(M6x12)	
22			30	52x17x29	90	50	63x19x24	200	100	90x30x42	600
				(M5x8)			(M6x7)			(M6x12)	
33			40	63x17x21	140	75	75x19x24	300	125	105x30x42	750
				(M6x7)			(M6x7)			(M6x12)	
47			50	75x9,5x15	200	100	90x19x24	480	160	125x30x43	1000
				(M5x5)			(M6x7)			(M8x12)	
68			65	90x9,5x20	300	125	105x19x24	630			
				(M6x7)			(M6x7)				
100			90	105x9,5x20	400	160	125x19x23	800			
				(M6x7)			(M6x7)				
100			130	125x13,2x22,5	500						
				(M6x7)							
150			120	125x9,5x20	500	220	150x19x23	900			
				(M6x7)			(M6x7)				
220			150	150x9,5x20	750	300	180x19x23	1000			
				(M6x7)			(M6x7)				
220			225	180x13,2x30,5	1000						
				(M8x12)							