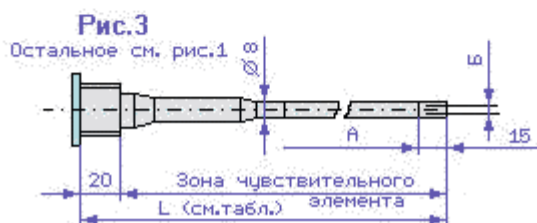
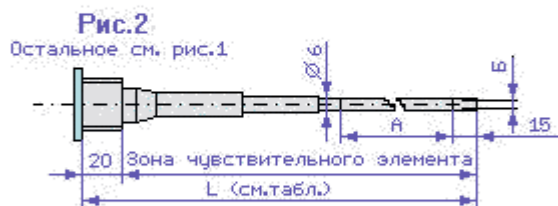
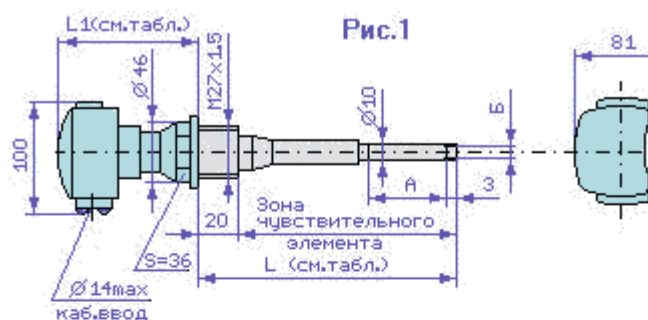


**-Преобразователи первичные -
ПП-011, ПП-021, ПП-024, ПП-011И, ПП-021И, ПП-013И**

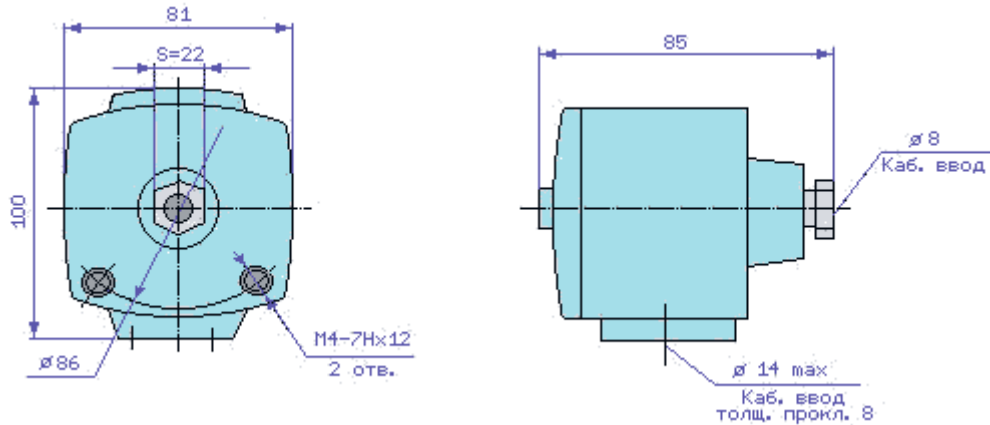


* - значения для контролируемых сред с относительной диэлектрической проницаемостью $\epsilon=2...2,5$ А, Б - рабочие зоны соответственно при вертикальной и горизонтальной установке ПП.

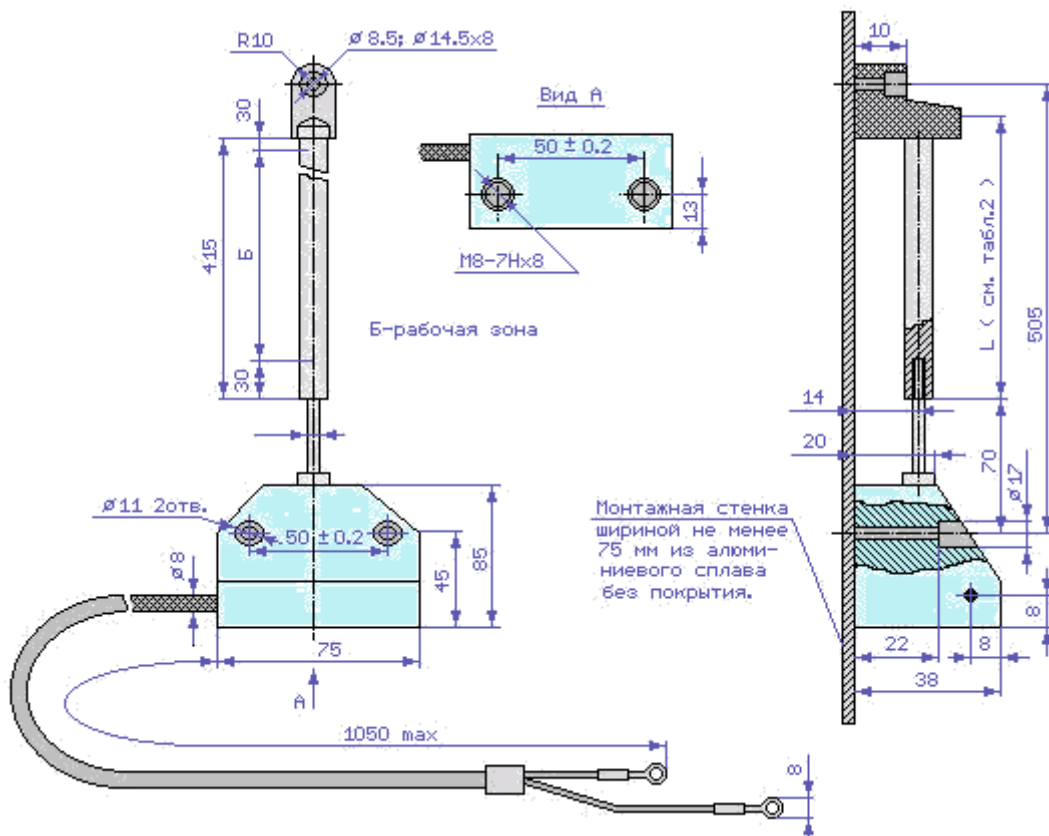
-Наименование-	-L, м-	-Рис. 1-	-L1, мм-	-А не более мм-	-Б не более мм-	
-ПП-011; ПП-031И-	-0,1-	-1-	-170-	-30*-	-8*-	
-ПП-011И-			-120-			
-ПП-011; ПП-013И-	-0,6-	-2-	-170-	-480*-	---	
-ПП-011И-			-120-			
-ПП-021-	-0,6; 0,1-	-3-	-170-	-250-	---	
-ПП-021И; ПП-024-			-120-			
-ПП-021-			-1,6; 2,0-	-170-	-120-	---
-ПП-021И; ПП-024-				-120-		
-ПП-011; ПП-013И-	-0,25-	-2-	-170-	-130*-	-4*-	
-ПП-011И-			-120-			
-ПП-011; ПП-013И-	-1,0; 1,6-	-2-	-170-	-700*-	---	
-ПП-011И-			-120-			
-ПП-011; ПП-013И-	-2,0-	-2-	-170-	-540*-	---	
-ПП-011И-			-120-			
-ПП-021-	-0,1-	-3-	-170-	-10-	-3-	
-ПП-021-	-0,25-			-160-		
-ПП-021И; ПП-024-	-0,1-		-120-	-10-	-3-	
-ПП-021И; ПП-024-	-0,25-			-160-		

-ПП-011И-	-3,0-	-2-	-120-	-160*-	---
-ПП-011И-	-4,0-			-100*-	---
-ПП-013И-	-3,0-		-170-	-160*-	---
-ПП-013И-	-4,0-			-100*-	---

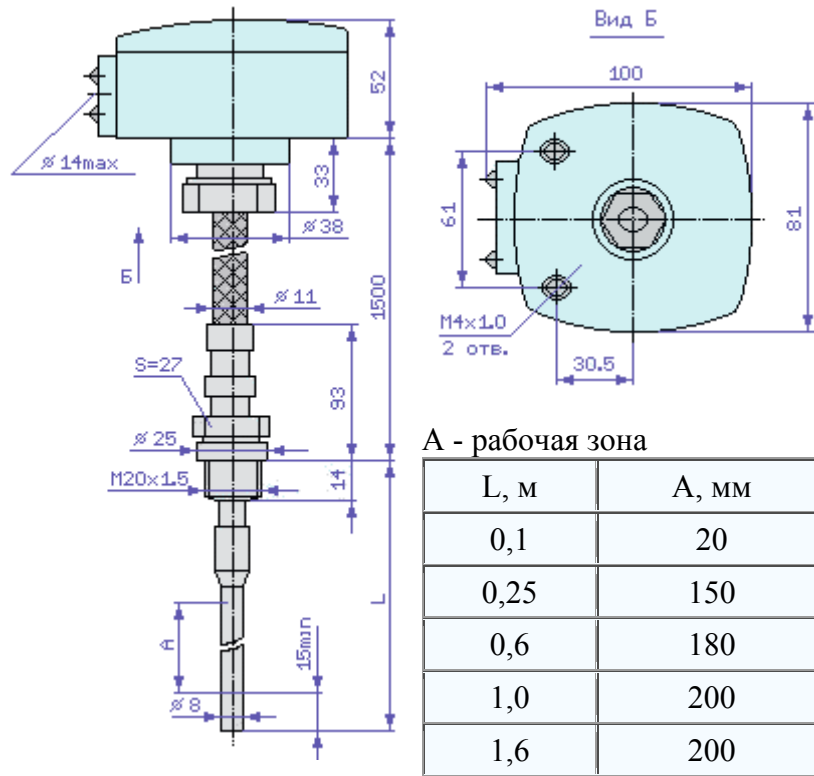
-Преобразователь первичный- -ПП-015И -(без чувствительного элемента)



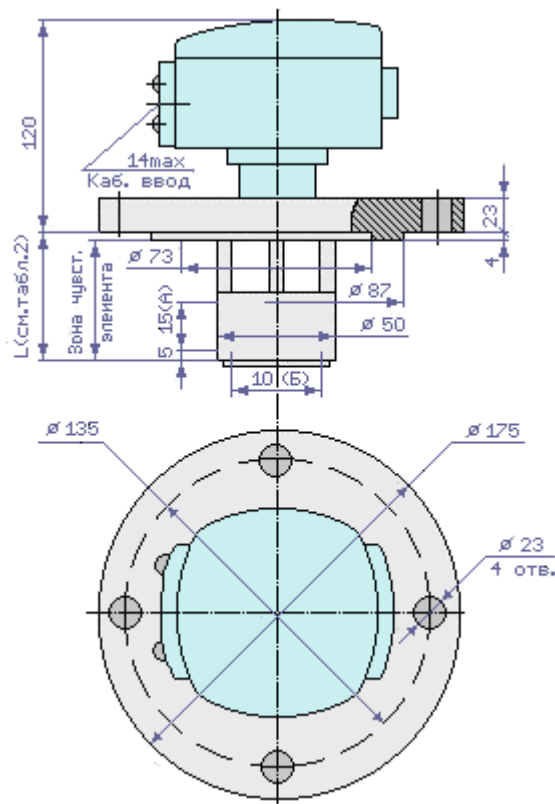
Чувствительный элемент преобразователя первичного -ПП-015И -



-Преобразователь первичный ПП-023И "Астр"-

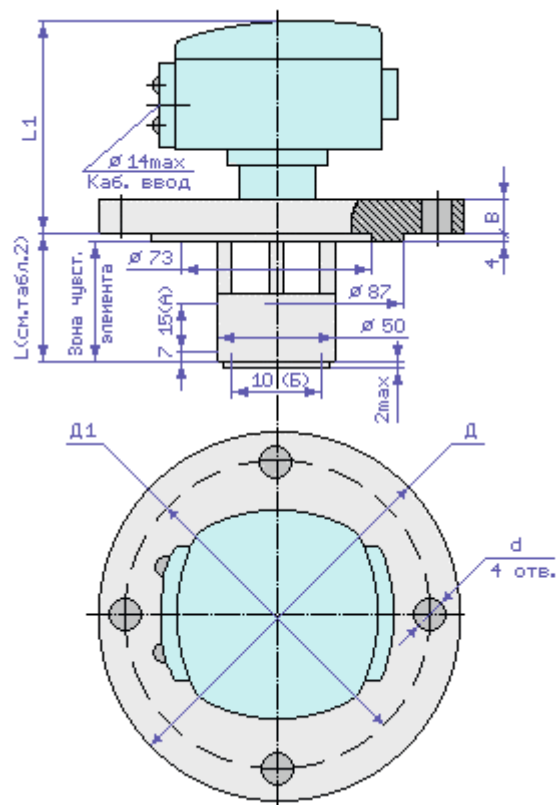


-Преобразователь первичный ПП-061И-



А и Б - рабочие зоны соответственно при вертикальной и горизонтальной установке ПП.

-Преобразователь первичный ПП-061И "Астр", ПП-063И "Астр"-



А и Б - рабочие зоны соответственно при вертикальной и горизонтальной установке.

Обозначение	Д, мм	Д1, мм	d, мм	В, мм	L1, мм
ПП-061И "Астр"	195	145	26	25	120
ПП-063И "Астр"	160	125	18	17	170

-Преобразователь первичный ПП-061 ИОМ, ПП-062 ИОМ-

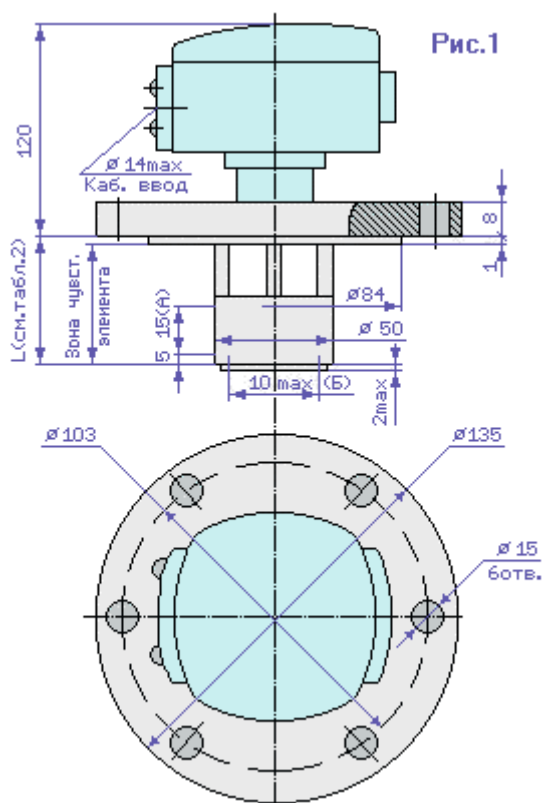
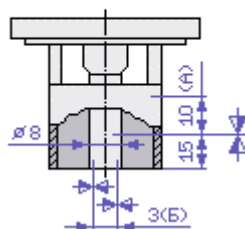


Рис.1

А и Б - рабочие зоны соответственно при вертикальной и горизонтальной установке

Рис.2
Остальное см. рис.1



↓ - уровень срабатывания для ПП-062ИОМ

Обозначение	Рис.
ПП-061ИОМ	1
ПП-062ИОМ	2

-Преобразователь первичный ПП-071-

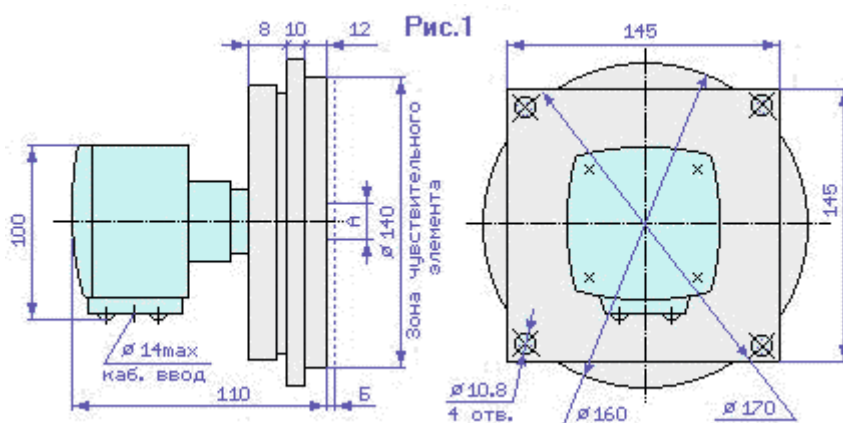
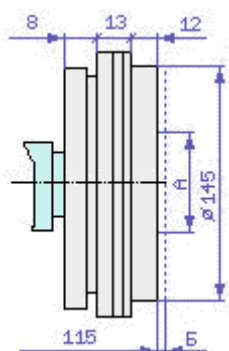


Рис.1

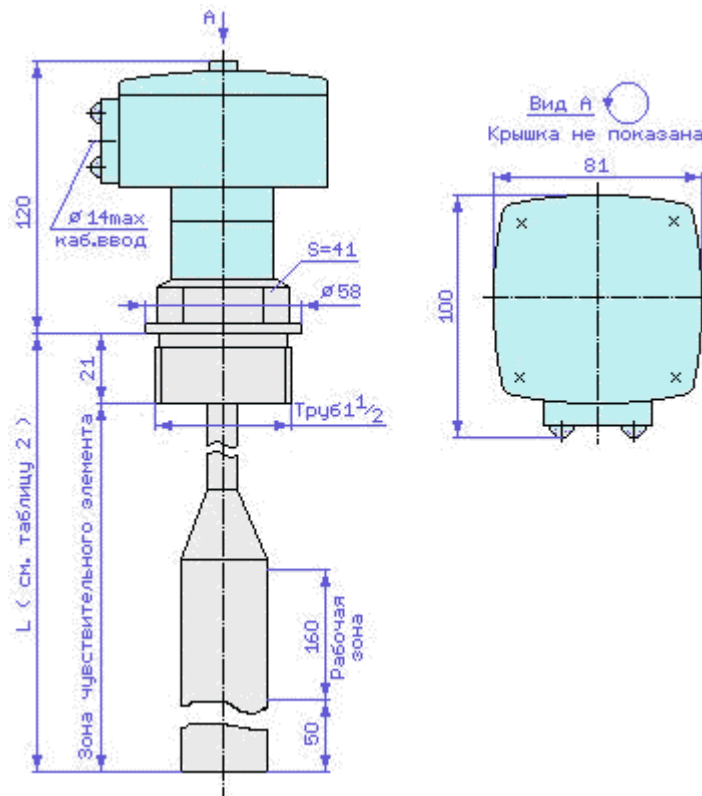
Рис. 2 Остальное см. рис. 1



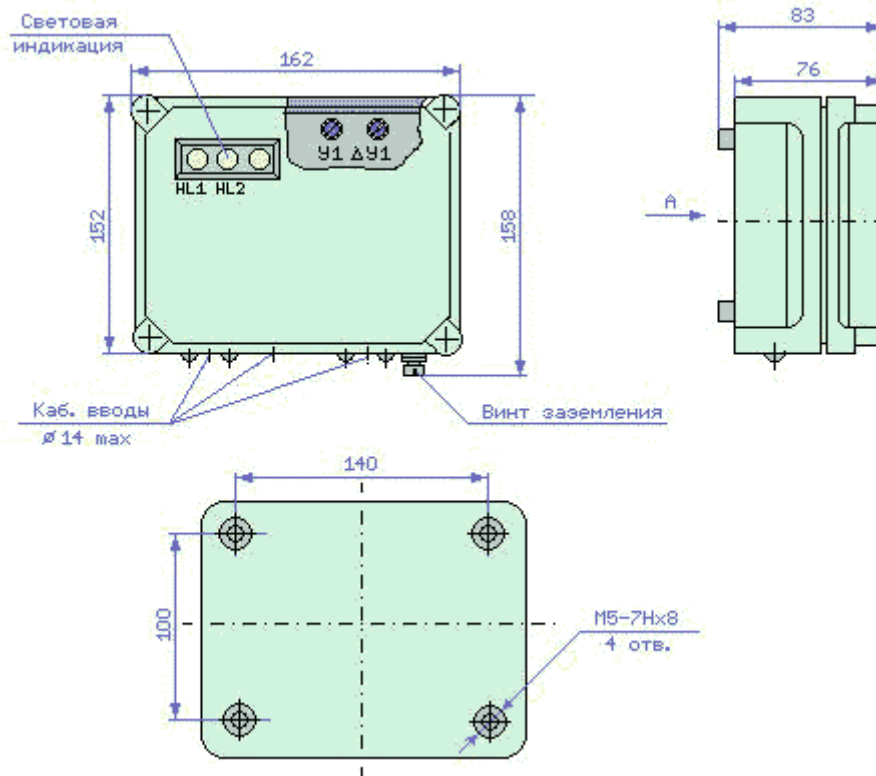
Обозначение	Рис.	А, не более мм	Б, не более мм
ПП - 071	1	20	2
ПП - 071ИОМ	2	30	3

А и Б - рабочие зоны соответственно при вертикальной и горизонтальной установке.

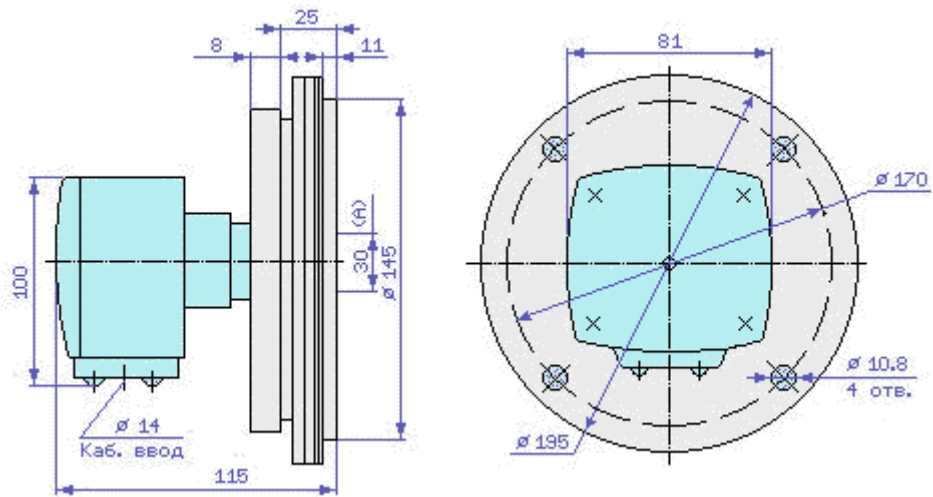
-Преобразователь первичный ПП-091-



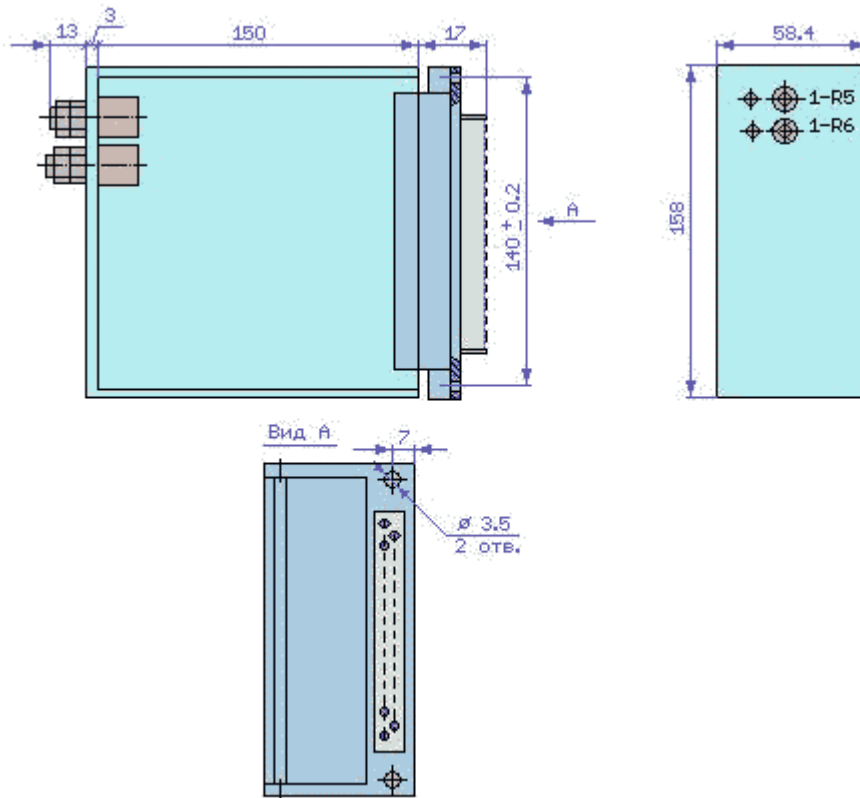
-Преобразователь передающий-



-Преобразователь первичный ПП-075-



-Преобразователь передающий ППР-22-



Обозначение	Сеть
ППР-22 ОМ4*	Пост. ток 24 В
ППР-22 УХЛ4*	Перем. ток 220 В, 50 Гц